

**RUTHMANN**  
HIGHquality

### **Ihr Einsatz-Flitzer im fließenden Verkehr.**

Bei der Wartung, Reparatur und Reinigung von Verkehrsampeln, -lampen und -anlagen müssen Sie als kommunaler Betrieb Ihre Arbeitsbühnen vor allem schnell und wendig einsetzen können. Für Sie ist entscheidend, dass Sie Ihre Arbeiten erledigen können, ohne dabei den fließenden Verkehr zu beeinträchtigen.

Der **RUTHMANNSTEIGER® K 110** ist speziell für den effizienten, reibungslosen Ablauf Ihrer Einsätze im kommunalen Bereich entwickelt worden. Er bietet Ihnen sicheres Arbeiten in Einsatzhöhen von bis zu 11,00 Metern. Bis zu einer Arbeitshöhe von 7,00 Metern ist dieses robuste Gerät sogar ohne Abstützung problemlos einsetzbar. Damit können Sie, z. B. die Wartung von Straßenbeleuchtungen, schnell und effizient durchführen, ohne das Gerät jedes Mal neu ausrichten zu müssen.



Mit einer zulässigen Aufstellneigung von 5° gewährt Ihnen die Konstruktion des Trägerfahrzeugs auch auf Straßen mit leichtem Gefälle bzw. leichter Steigung höchste Stabilität. Sie können dieses Gerät an Orten mit bis zu 9% Neigung einsetzen, ohne dass die Standsicherheit des Trägerfahrzeugs beeinträchtigt wird.

Die Arbeitsbühne bringt Ihre Mitarbeiter und Arbeitsausrüstung bei einer Tragfähigkeit von 200 kg sicher und schnell zum gewünschten Einsatzort. Auch an schwer zugänglichen Einsatzorten können Sie sich durch den Drehwinkel des RÜSSEL®s (Bühnen-Hubarm) auf die erforderliche Wendigkeit dieses STEIGER®s verlassen.

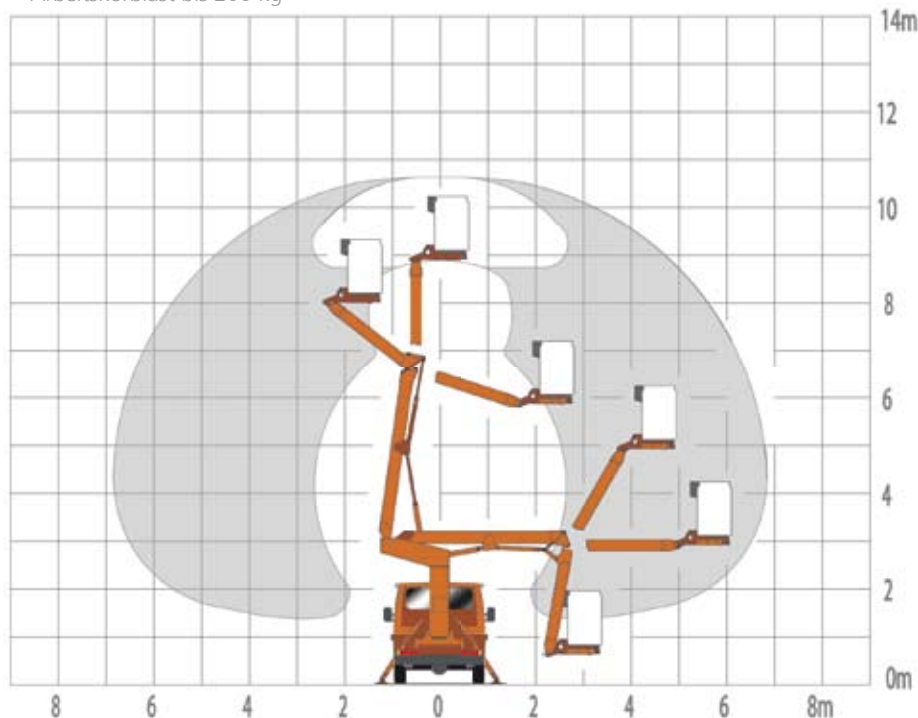
Der standardmäßige Aufbau der Arbeitsbühne auf einem leichten 3,5 t Fahrgestell verschafft Ihnen ein zusätzliches Plus an Flexibilität, denn Sie können diesen STEIGER® auch Mitarbeitern mit dem Führerschein Euro B überlassen.

Sprechen Sie uns an - per Telefon, Fax oder E-Mail. Gerne informieren wir Sie über das Leistungsspektrum unserer bewährten STEIGER® und zeigen Nutzen und Vorteile für Sie auf!

## RUTHMANNSTEIGER® K 110

Arbeitshöhe:	11,00 m
Hubhöhe:	9,00 m
Seitliche Reichweite:	6,60 m
Schwenkbereich:	450°
Drehwinkel des RÜSSEL®s:	160°
Arbeitskorbgröße:	1,30 x 1,00 m
Arbeitskorblast:	200 kg
zulässige Aufstellneigung:	5°
Bauhöhe:	3,10 - 3,20 m
zulässiges Gesamtgewicht:	ab 3.500 kg
Führerscheinklasse:	B / 3

Arbeitskorblast bis 200 kg



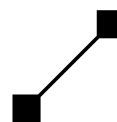
Alle Angaben in Metern. Alle Maße und Gewichte sind ca.-Angaben und beziehen sich auf die serienmäßige Grundausstattung. Technische Änderungen vorbehalten. Steiger®, Gelenksteiger®, Rüssel®, Flexiloader® und Cargoloader® sind eingetragene Warenzeichen der Ruthmann GmbH & Co. KG.

### Ruthmann GmbH & Co. KG

Postfach 12 63  
D-48705 Gescher-Hochmoor

Fon: +49 (0) 28 63/2 04-0  
Fax: +49 (0) 28 63/2 04-2 12

Internet: [www.ruthmann.de](http://www.ruthmann.de)  
E-mail: [vertrieb@ruthmann.de](mailto:vertrieb@ruthmann.de)



**RUTHMANN**  
HIGHquality